


# WOD-KAN Projekt Wojciech Wartalski

Projektowanie, kierowanie robotami i nadzór; 55-200 Oława, ul. Wiejska 48/10  
NIP 912-101-77-54; REGON 020902690

Stadium Projektowe	Zakres	Data
PROJEKT TECHNICZNY	BUDOWA SIECI WODOCIĄGOWEJ	29.09.2021 r.

Obiekt	SIEĆ WODOCIĄGOWA ROZDZIELCZA
Kategoria obiektu	* KATEGORIA XXVI WEDŁUG USTAWY PRAWO BUDOWLANE
Nazwa	BUDOWA SIECI WODOCIĄGOWEJ NA DZIAŁCE NR 309/618 W ULICY CYPRYSOWEJ, NA DZIAŁCE NR 309/665 W ULICY JEŻYNOWEJ ORAZ NA DZIAŁCE NR 309/671 W ULICY BOROWEJ W NADOLICACH WIELKICH
Adres obiektu	NADOLICE WIELKIE – UL. CYPRYSOWA, BOROWA, JEŻYNOWA GMINA CZERNICA POWIAT WROCŁAW WOJEWÓDZTWO DOLNOŚLĄSKIE
Działki	NUMER 309/618, 309/665, 309/671 OBRĘB NADOLICE WIELKIE
Inwestor	ZAKŁAD GOSPODARKI KOMUNALNEJ CZERNICA SP. Z O.O. 55-003 RATOWICE, UL. WROCŁAWSKA 111

Projektant	Nr uprawnień	Zakres uprawnień	Podpis
mgr inż. WOJCIECH WARTALSKI	126/DOŚ/06	uprawniony do projektowania i kierowania robotami budowlanymi bez ograniczeń w specjalności instalacyjnej w zakresie sieci, instalacji i urządzeń ciepłych, wentylacyjnych, gazowych, wodociągowych i kanalizacyjnych	

SPIS ZAWARTOŚCI PROJEKTU:

- I. CZĘŚĆ OPISOWA
- II. CZĘŚĆ RYSUNKOWA

# SPIS TREŚCI

<b>I CZĘŚĆ OGÓLNA</b> .....	<b>3</b>
<b>1. INFORMACJE OGÓLNE</b> .....	<b>3</b>
1.1 INWESTOR.....	3
1.2 UŻYTKOWNIK.....	3
1.3 NAZWA I LOKALIZACJA INWESTYCJI.....	3
1.4 PODSTAWA OPRACOWANIA.....	3
1.5 PRZEDMIOT OPRACOWANIA.....	3
1.6 ZAKRES OPRACOWANIA.....	3
1.7 MATERIAŁY WYJŚCIOWE.....	3
<b>2. PROJEKT ZAGOSPODAROWANIA TERENU</b> .....	<b>4</b>
2.1 PRZEDMIOT INWESTYCJI.....	4
2.2 LOKALIZACJA INWESTYCJI.....	4
2.3 STAN FORMALNO-PRAWNY TERENU.....	4
2.4 ISTNIEJĄCE ZAGOSPODAROWANIE TERENU.....	4
2.5 PROJEKTOWANE ZAGOSPODAROWANIE TERENU.....	4
<b>3. WARUNKI GRUNTOWO-WODNE</b> .....	<b>4</b>
<b>4. INFORMACJA O BEZPIECZEŃSTWIE I OCHRONIE ZDROWIA</b> .....	<b>5</b>
<b>II. CZĘŚĆ TECHNOLOGICZNA</b> .....	<b>5</b>
<b>5. ROZWIĄZANIA PROJEKTOWE</b> .....	<b>5</b>
5.1 PARAMETRY TECHNICZNE.....	5
5.1.1 <i>Charakterystyka techniczna sieci wodociągowej</i> .....	5
5.1.2 <i>Charakterystyka materiałowa rur i uzbrojenia sieci wodociągowej</i> .....	5
5.2 USYTUOWANIE RUROCIĄGÓW W PLANIE I ICH ZAGŁĘBIENIA.....	6
<b>6. WYTYCZNE WYKONANIA ROBÓT BUDOWLANYCH</b> .....	<b>6</b>
6.1 ROBOTY PRZYGOTOWAWCZE.....	6
6.2 ROBOTY ZIEMNE.....	6
6.3 ODWADNIANIE WYKOPÓW.....	7
6.4 ROBOTY MONTAŻOWE RUROCIĄGU.....	7
6.4.1 <i>Roboty montażowe rurociągu wodociągowego</i> .....	7
6.4.2 <i>Przejścia rurociągu pod elementami istniejącego uzbrojenia terenu</i> .....	8
6.5 OZNAKOWANIE ARMATURY WODOCIĄGOWEJ.....	8
<b>7. ODBIÓR ROBÓT BUDOWLANYCH</b> .....	<b>8</b>
7.1 PRÓBA CIŚNIENIA.....	8
7.2 PŁUKANIE I DEZYNFEKCJA RUROCIĄGU WODOCIĄGOWEGO.....	8
<b>8. ZAPLECZE BUDOWY</b> .....	<b>9</b>
<b>9. OGÓLNE WYTYCZNE REALIZACJI INWESTYCJI</b> .....	<b>9</b>
<b>III. CZĘŚĆ KONSTRUKCYJNA</b> .....	<b>10</b>
<b>10. DOBÓR MATERIAŁU RUROCIĄGU</b> .....	<b>10</b>
<b>11. ROBOTY ZIEMNE</b> .....	<b>10</b>
11.1 ZABEZPIECZENIE ŚCIAN WYKOPÓW.....	10
11.2 POSADOWIENIE RUROCIĄGÓW, ZASYPYWANIE I ZAGĘSZCZANIE WYKOPÓW.....	11
<b>12. ZABEZPIECZENIA ANTYKOROZYJNE</b> .....	<b>12</b>
<b>13. ODWADNIANIE WYKOPÓW</b> .....	<b>12</b>
<b>IV. CZĘŚĆ KOŃCOWA</b> .....	<b>12</b>
<b>14. OCHRONA PRZECIWPOŻAROWA</b> .....	<b>12</b>
<b>V. ZESTAWIENIE MATERIAŁÓW</b> .....	<b>13</b>
<b>VI. CZĘŚĆ RYSUNKOWA</b> .....	<b>13</b>

# I CZĘŚĆ OGÓLNA

## 1. Informacje ogólne

### 1.1 Inwestor

Inwestorem jest Zakład Gospodarki Komunalnej CZERNICA Sp. z o.o., z siedzibą: 55-003 Ratowice, ul. Wrocławska 111.

### 1.2 Użytkownik

Użytkownikiem rurociągów sieci wodociągowej będzie Zakład Gospodarki Komunalnej CZERNICA Sp. z o.o., adres: 55-003 Ratowice, ul. Wrocławska 111.

### 1.3 Nazwa i lokalizacja inwestycji

Budowa rurociągów rozdzielczej sieci wodociągowej DN225 PEHD, DN160 PEHD i DN110 PEHD w ul. Cyprysowej na działce nr 309/618, w ul. Jeżynowej na działce nr 309/665, w ul. Borowej na działce nr 309/671 we wsi Nadolice Wielkie. Opracowanie obejmuje wyłącznie pasy drogowe dróg gminnych, ul. Cyprysowej, Jeżynowej i Borowej w obrębie geodezyjnym Nadolice Wielkie.

### 1.4 Podstawa opracowania

Podstawę opracowania stanowi Umowa zawarta pomiędzy Projektantem i Inwestorem.

### 1.5 Przedmiot opracowania

Przedmiotem opracowania jest projekt techniczny budowy rurociągów rozdzielczej sieci wodociągowej DN225 PEHD, DN160 PEHD i DN110 PEHD w ul. Cyprysowej na działce nr 309/618, w ul. Jeżynowej na działce nr 309/665, w ul. Borowej na działce nr 309/671 we wsi Nadolice Wielkie, w zakresie od istniejącej sieci wodociągowej DN225 w skrzyżowaniu ulicy Cyprysowej i Jeżynowej, rurociągiem wzdłuż ulicy Cyprysowej do spięcia z istniejącą siecią wodociągową DN160 w skrzyżowaniu ulicy Cyprysowej i Borowej oraz spięcia z siecią DN110 w ul. Jodłowej.

### 1.6 Zakres opracowania

Zakres opracowania obejmuje część technologiczną i konstrukcyjną opisującą:

- technologię budowy wodociągu rozdzielczego przeciwpożarowego
- przejścia rurociągów pod elementami uzbrojenia i zagospodarowania terenu
- uzbrojenie wodociągu
- organizację robót
- zabezpieczenie wykopów
- odwodnienie wykopów na czas budowy.

**W odrębnych opracowaniach ujęte będą:**

- Projekt organizacji ruchu zastępczego na czas budowy
- Dokumentacja geotechniczna.

### 1.7 Materiały wyjściowe

- Opis przedmiotu zamówienia wraz z wytycznymi budowy sieci wodociągowej stanowiące integralną część umowy nr DKA.261.6.2020.DD zawartej pomiędzy Zakładem Gospodarki Komunalnej CZERNICA Sp. z o.o., a Projektantem
- Wypis z miejscowego planu zagospodarowania przestrzennego
- Mapa zasadnicza do celów projektowych w skali 1:500
- Wizje lokalne
- Uzgodnienia i opinie ujęte w pismach
- Literatura specjalistyczna

## 2. PROJEKT ZAGOSPODAROWANIA TERENU

### 2.1 Przedmiot inwestycji

Przedmiotem inwestycji jest budowa rurociągów rozdzielczej sieci wodociągowej DN225 PEHD, DN160 PEHD i DN110 PEHD w ul. Cyprysowej na działce nr 309/618, w ul. Jeżynowej na działce nr 309/665, w ul. Borowej na działce nr 309/671 we wsi Nadolice Wielkie.

### 2.2 Lokalizacja inwestycji

Teren inwestycji zlokalizowany jest na terenie wsi Nadolice Wielkie, w jej wschodniej części, w ul. Cyprysowej, na odcinku pomiędzy ulicami Jeżynowej i Borowej. Teren inwestycji stanowią pasy drogowe dróg gminnych, ul. Cyprysowej, Jeżynowej i Borowej.

### 2.3 Stan formalno-prawny terenu

Działki nr 309/618, 309/665, 309/671 w obrębie geodezyjnym Nadolice Wielkie stanowią własność Gminy Czernica.

Teren w/w inwestycji jest objęty w całości miejscowym planem zagospodarowania przestrzennego terenów pod zabudowę mieszkaniową jednorodziną i rzemieślniczą we wsi Nadolice Wielkie, gmina Czernica – uchwała Rady Gminy Czernica z dnia 28 grudnia 2001 r.

### 2.4 Istniejące zagospodarowanie terenu

Inwestycja zaprojektowana została na terenie obecnie częściowo zabudowanym i częściowo zagospodarowanym, stanowiącym pasy drogowe dróg gminnych, ul. Cyprysowej, Jeżynowej i Borowej w Nadolicach Wielkich. Na terenie inwestycji znajdują się rurociągi sieci wodociągowej i przyłączy wodociągowych, kanał grawitacyjny sieci kanalizacji sanitarnej z przyłączami, rurociągi sieci gazowej średniego ciśnienia oraz kable energetyczne niskiego i średniego napięcia.

### 2.5 Projektowane zagospodarowanie terenu

Inwestycja obejmuje budowę rurociągów rozdzielczej sieci wodociągowej DN225 PEHD, DN160 PEHD i DN110 PEHD w ul. Cyprysowej na działce nr 309/618, w ul. Jeżynowej na działce nr 309/665, w ul. Borowej na działce nr 309/671 we wsi Nadolice Wielkie, w zakresie od istniejącej sieci wodociągowej DN225 w skrzyżowaniu ulicy Cyprysowej i Jeżynowej, rurociągiem wzdłuż ulicy Cyprysowej do spięcia z istniejącą siecią wodociągową DN160 w skrzyżowaniu ulicy Cyprysowej i Borowej oraz spięcia z siecią DN110 w ul. Jodłowej. Projektowane zagospodarowanie terenu dla zakresu przedmiotowej inwestycji przedstawiono na rysunkach nr 2/1 i 2/2 w skali 1:500.

## 3. WARUNKI GRUNTOWO-WODNE

Warunki gruntowo-wodne na terenie inwestycji zostały przedstawione szczegółowo w oddzielnym opracowaniu pod nazwą „Opinia geotechniczna z dokumentacją badań podłoża gruntowego pod budowę sieci wodociągowej w ul. Cyprysowej, w Nadolicach Wielkich, gmina Czernica, powiat wrocławski, woj. Dolnośląskie”, wykonanym przez „GEOPAK Paweł Kochański”, we wrześniu 2021 r.

W badanym obszarze występują proste warunki geologiczne i hydrogeologiczne, jeśli chodzi o typ, jak i parametry fizyko-mechaniczne oraz parametry geotechniczne gruntów. W badanym rejonie nawiercono swobodne zwierciadło wody gruntowej oraz jej niewielkie sączenie. Poziom wody gruntowej może ulegać wahaniom w zależności od pory roku i warunków atmosferycznych. Grunty niespoiste budujące podłoże gruntowe należy zaliczyć do grupy nośności G1, natomiast grunty spoiste do grupy nośności G4. Ściany wykopów ziemnych należy zabezpieczyć szalunkami na całej głębokości wykopów.

Projektowany obiekt zakwalifikowano do pierwszej kategorii geotechnicznej – zgodnie z §

4 Rozporządzenia Ministra Transportu, Budownictwa i Gospodarki Morskiej z dnia 25.04.2012 r. w sprawie ustalania geotechnicznych warunków posadawienia obiektów budowlanych, z uwagi na przewidziane szalowanie pełne wykopów do głębokości 2,0 m.

Podłoże gruntowe zakwalifikowano jako stabilne dla profilowania ścian wykopu w układzie pionowym i ich zabezpieczenia szalunkiem systemowym, podłoże nośne dla posadawienia rurociągów. Warunki wodne niekorzystne, woda gruntowa występuje na głębokości od 1,4 do 1,7 m pod poziomem terenu, zalecane odwadnianie powierzchniowe.

## 4. INFORMACJA O BEZPIECZEŃSTWIE I OCHRONIE ZDROWIA

Kierownik budowy z godnie z art. 21a, ust. 1 i 2 ustawy Prawo Budowlane, jest obowiązany przed rozpoczęciem robót sporządzić plan bezpieczeństwa i ochrony zdrowia, w którym powinien zamieścić szczegółowe informacje dotyczące przewidywanych zagrożeń występujących podczas realizacji robót budowlanych.

## II. CZĘŚĆ TECHNOLOGICZNA

### 5. ROZWIĄZANIA PROJEKTOWE

#### 5.1 Parametry techniczne

##### 5.1.1 Charakterystyka techniczna sieci wodociągowej

Zaprojektowano rurociągi sieci wodociągowej o łącznej długości 836,9m, w tym 821,5 m o średnicy nominalnej (zewnątrznej) 225 mm z rur PEHD, na działkach numer 309/618 – ulica Cyprysowa i działce numer 309/665 – ulica Jeżynowa, 6,2 m o średnicy nominalnej (zewnątrznej) 160 mm z rur PEHD na działkach numer 309/618 – ulica Cyprysowa i działce numer 309/671 – ulica Borowa oraz 9,2 m o średnicy nominalnej (zewnątrznej) 110 mm z rur PEHD na działce nr działce numer 309/618 – ulica Cyprysowa we wsi Nadolice Wielkie. Rurociągi zaprojektowano w pasach dróg gminnych, gdzie projektowane rurociągi będą włączone do istniejących sieci wodociągowych DN225 w ulicy Cyprysowej i DN160 w ulicy Borowej, w węzłach W1 i W4. Na rurociągach sieci wodociągowej zaprojektowano cztery zasuwy odcinające DN200 w węzłach W2, W3, trzy zasuwy odcinające DN150 w węźle W4 oraz jedną zasuwę odcinającą DN100 w węźle W2. Zamontowana armatura musi spełniać aktualne (w czasie budowy sieci) wymagania ZGK CZERNICA Sp. z o.o. Włączenie projektowanego rurociągu do sieci wodociągowej w skrzyżowaniu ulicy Cyprysowej i Jeżynowej należy zrealizować poprzez usunięcie kołnierza zaślepiającego zasuwy i połączenie kołnierza zasuwy z tuleją kołnierzową DN225 PEHD budowanego rurociągu. Włączenie do sieci wodociągowej w ulicy Borowej należy zrealizować poprzez wycięcie odcinka rurociągu i wstawienie w to miejsce trójnika kołnierzowego DN150 z żeliwa z zasuwami DN150, z użyciem łączników rurowo-kołnierzowych dla rurociągów o średnicy zewnętrznej 160 mm.

##### 5.1.2 Charakterystyka materiałowa rur i uzbrojenia sieci wodociągowej

Rurociągi sieci wodociągowej zaprojektowano z rur i kształtek z polietylenu PE100, o średnicy nominalnej 110, 160 i 225 mm, PN10, SDR17. Połączenia rur i kształtek z PE wykonywane będą jako zgrzewane doczołowo i elektrooporowo. Należy zastosować kształtki PEHD odlewane, nie dopuszcza się stosowania kształtek segmentowych.

Na projektowanym rurociągu sieci wodociągowej zamontowana zostanie armatura i uzbrojenie żeliwne (trójnik, zasuwy, obudowy zasuwy, skrzynki zasuwy) o średnicy nominalnej 100, 150 i 200 mm.

Należy zastosować zasuwy odcinające o długości zabudowy F5, spełniające wymagania ZGK CZERNICA Sp. z o.o.

Wszystkie stosowane do budowy sieci wodociągowej materiały posiadać Świadectwo o dopuszczeniu do kontaktu z wodą pitną – atest Państwowego Zakładu Higieny w Warszawie

oraz być zgodne z PN lub posiadać aprobatę techniczną uprawnionego do jej wydania instytutu.

Do połączeń kołnierzowych armatury z siecią wodociągową należy użyć śrub stalowych ocynkowanych i uszczelek z elastomerów.

Zasuwy powinny mieć teleskopowe przedłużenia swoich wrzecion (obudowy) przykryte na powierzchni terenu skrzynkami zasuw. Skrzynki zasuw wodociągowych należy dobrze zastabilizować na powierzchni terenu, z zachowaniem odpowiedniego dystansu między pokrywą skrzynki, a trzpieniem obudowy (sztycą) zasuw, tak aby przy najechaniu przez samochody ciężarowe skrzynka nie oparła się o sztycę, gdyż może to spowodować uszkodzenie rurociągu wodociągowego. Koniec trzpienia zasuw (kaptur) powinien znajdować się na głębokości 20÷27 cm od powierzchni terenu. Skrzynki zasuw muszą być zabezpieczone przed osiadaniem "krążkami" żelbetowymi.

**UWAGA: Przyłączenie projektowanych rurociągów do rurociągów istniejących powinno być wykonane za zgodą i pod nadzorem przedstawicieli ZGK CZERNICA Sp. z o.o. w Ratowicach, po uzyskaniu pozytywnych wyników badań próbki wody pobranej z wybudowanego wodociągu!**

## 5.2 Usytuowanie rurociągów w planie i ich zagłębienia

Rurociągi sieci wodociągowej usytuowano w miarę możliwości regularnie (równolegle i prostopadle) w stosunku do osi dróg, do granic działek i do linii regulacyjnych zabudowy, w pasie wolnym od innego projektowanego uzbrojenia. Rurociągi zaprojektowano w takich poziomych i pionowych odległościach od różnych elementów zagospodarowania terenu, jakie przewidują obowiązujące przepisy, normy i wytyczne.

Zagłębienia osi projektowanych rurociągów sieci wodociągowej wyniosą od 1,45 m do 2,15 m, licząc do powierzchni terenu.

Usytuowanie rurociągu w planie oraz jego zagłębienia nie powodują kolizji ani z istniejącym ani z projektowanym uzbrojeniem podziemnym.

## 6. WYTYCZNE WYKONANIA ROBÓT BUDOWLANYCH

### 6.1 Roboty przygotowawcze

Trasy projektowanych rurociągów powinny być wytyczone przez uprawnionego geodetę wykonawcy robót. Trasy projektowanych rurociągów, tj. lokalizację charakterystycznych punktów sieci wyznaczono współrzędnymi geodezyjnymi.

Rzędne osi rurociągów należy niwelować w dowiązaniu do istniejących reperów niwelacji państwowej (lokalizację i rzędne tych reperów można uzyskać w Powiatowym Zarządzie Katastralnym we Wrocławiu).

Trasowanie i niwelację prowadzić należy zgodnie z normą BN-83/8836-02.

**UWAGA: Po wykonaniu rurociągów muszą one zostać niezwłocznie zinwentaryzowane geodezyjnie zgodnie z obowiązującymi przepisami prawa w tym zakresie, przez uprawnionego geodetę na państwowych mapach zasadniczych, znajdujących się w Powiatowym Zakładzie Katastralnym we Wrocławiu!**

### 6.2 Roboty ziemne

Do budowy projektowanych rurociągów przewidziano wykopy liniowe wąskoprzestrzenne, umocnione o ścianach pionowych, wykonywane mechanicznie w terenie wolnym od uzbrojenia i ręcznie przy zbliżeniu i skrzyżowaniu z istniejącym uzbrojeniem. Minimalną szerokość wykopów przy dnie należy przyjmować 0,9 m.

Wykopy winne być szalowane szczelnie oraz wykonywane wg norm PN-B-06050, PN-B-10736, PN-S-02205 i BN-83/8836-02.

Szczególność ostrożność należy zachować przy wykonywaniu wykopów w rejonie

istniejących urządzeń podziemnych. W rejonie uzbrojenia wykopy należy wykonywać obowiązkowo systemem ręcznym.

Składowanie urobku odbywać się będzie bezpośrednio przy wykopach, na odkład czasowy. Zakłada się na podstawie dokumentacji geologicznej, że 80% wydobytych mas ziemnych nie będzie nadawała się do ponownego wbudowania. Grunty te należy odwieźć po utylizacji na wysypisko. Przyjęto odległość wywozu 15 km. Masy ziemne wydobywane z wykopów z powyższych względów winne być sortowane celem wydzielenia gruntów nadających się do ponownego wbudowania. Miejsce wywozu na wysypisko i czasowego odkładu pozyska wykonawca we własnym zakresie. Wykopy należy oszalowywać szczelnie i rozpierać. Rurociągi należy układać na dokładnie wyprofilowanej podsypce piaskowej. Zasypkę i zagęszczanie należy wykonywać obowiązkowo warstwami o grubości nie większej niż 30 cm ręcznie bez użycia sprzętu mechanicznego, do wysokości min. 1,0 m ponad grzbiec rur. Powyżej 1,0 m zagęszczanie wykonywać lekkimi ubijarkami mechanicznymi. Zabrania się ubijania zasyпки nad rurociągami walcami wibracyjnymi.

### 6.3 Odwadnianie wykopów

Z uwagi na panujące warunki gruntowo-wodne przyjęto odwadnianie powierzchniowe. Szczegóły rozwiązania odwodnienia wykopów na czas budowy podano w części konstrukcyjnej projektu. Odprowadzenie wód z odwodnienia wykopów dla odwodnienia powierzchniowego odbywać się będzie zgodnie z obowiązującymi przepisami prawa w tym zakresie.

### 6.4 Roboty montażowe rurociągu

#### 6.4.1 Roboty montażowe rurociągu wodociągowego

Przed rozpoczęciem montażu rurociągu należy przeprowadzić badanie podłoża wg PN-97/B-10725. Roboty montażowe winne być prowadzone w starannie oszalowanych i odwodnionych wykopach. Montaż projektowanego rurociągu winni prowadzić pracownicy posiadający uprawnienia dla tego zakresu robót oraz aktualne przeszkolenia BHP. Do montażu rurociągu należy stosować atestowany sprzęt.

Do montażu stosować tylko materiały w tym rury, kształtki i armaturę gwarantowanej jakości, posiadające atest oraz certyfikaty dopuszczające do stosowania w budowie rurociągów wody pitnej. Zabrania się montażu rur i armatury uszkodzonej w czasie transportu i składowania. Zabrania się też stosowania w rejonie rurociągów materiałów ropopochodnych w tym lepików, abizoli, bitizoli itp. Połączenie kołnierzowe należy łączyć za pomocą śrub stalowych ocynkowanych i uszczelnień z elastomerów.

Przewody i armaturę układać zgodnie z wymogami norm PN-97/B-10725, PN-87/B-01060, PN-85/B-01700, PN-B-02863, PN-86/B-09700, PN-70/B-10715 na wyprofilowanych podłożach z uwzględnieniem zaleceń instrukcji fabrycznych producentów. Rury należy układać napisami identyfikującymi usytuowanymi na grzbiecie przewodów. Podczas montażu należy zabezpieczyć rury i kształtki przed zabrudzeniem, a przed zamontowaniem należy przemyć je wodą chlorowaną. Po każdym dniu roboczym rurociągi na końcówkach osłaniać korkami.

Trasę wykonanego rurociągu należy oznaczyć taśmą lokalizacyjną koloru niebieskiego lub biało-niebieskiego (o szerokości 200 mm) z zatopioną wkładką metalową. Taśmę prowadzić na wysokości 30 cm nad grzbiec rur z odpowiednim wyprowadzeniem końcówek taśmy do skrzynek zasuw. Podczas układania taśmy należy zachować ostrożność aby nie przerwać wkładki metalowej.

Skrzynki armatury usytuowanej w zieleńcach zastabilizować płytą betonową min. 1,0x1,0m grubości 20 cm. Zaprojektowano wzmocnienia dla zasuw oraz kolana stopowego hydrantu nadziemnego, w celu stabilizacji ich posadowienia. Bloki podporowe dla zasuw należy wykonać jako prefabrykowane bryły betonowe, zgodnie z rysunkiem nr 4.

**UWAGA: Zewnętrzna (przylegająca do gruntu) powierzchnia każdego bloku podporowego musi opierać się o nienaruszony grunt rodzimy!**

#### 6.4.2 Przejścia rurociągu pod elementami istniejącego uzbrojenia terenu

Przejścia projektowanego rurociągu pod innymi elementami istniejącego uzbrojenia podziemnego wykonać należy w otwartym, odeskowanym wykopie (podobnie jak pozostałe fragmenty trasy rurociągu) zgodnie ze sztuką budowlaną. W czasie wykonywania wykopów wszelkie napotkane, istniejące przewody należy natychmiast zabezpieczyć przed uszkodzeniem poprzez podwieszenie lub podstemplowanie. W celu zabezpieczenia istniejącego uzbrojenia przed uszkodzeniem należy wykonać wykopy kontrolne celem dokładnego ich zlokalizowania, a pogłębianie wykopu w bezpośrednim sąsiedztwie istniejącego uzbrojenia należy prowadzić ręcznie.

#### 6.5 Oznakowanie armatury wodociągowej

Armatura zabudowana na projektowanej sieci wodociągowej musi być oznakowana w sposób stały zgodnie z PN-86/B-09700.

### 7. ODBIÓR ROBÓT BUDOWLANYCH

Warunkiem odbioru robót (z udziałem służb ZGK CZERNICA Sp. z o.o.) jest:

- przeprowadzenie próby ciśnienia rurociągu. Próbę należy wykonać po uprzednim wykonaniu potwierdzonych szkiców geodezyjnych powykonawczych, zgromadzeniu atestów higienicznych, dokumentów dopuszczenia dla rur i armatury do stosowania w budownictwie oraz protokołów sprawdzenia wykonania podsypek i obsypek,
- sprawdzenie zgodności wykonania z projektem i uzgodnieniem ZGK CZERNICA, oraz dokładności ułożenia rurociągu w pionie i poziomie,
- sprawdzenie jakości połączeń,
- sprawdzenie zastosowania odpowiednich materiałów i armatury.

#### 7.1 Próba ciśnienia

Próbę ciśnienia wodociągu wykonać wg PN 81/B-10725 na ciśnienie 1,0 MPa w obecności przedstawiciela ZGK CZERNICA Sp. z o.o.

Końcówki rurociągu oraz kształtki na czas próby należy rozeprzeć blokami oporowymi.

Podczas próby rurociąg winien być dokładnie odpowietrzony, a środki rur dociążone zasypką. Złącza podczas próby ciśnienia powinny być odkryte.

Urządzenia do przeprowadzania próby ciśnienia powinien zapewnić wykonawca robót.

#### 7.2 Płukanie i dezynfekcja rurociągu wodociągowego

Przed włączeniem rurociągu wodociągowego do eksploatacji, po pozytywnym odbiorze robót należy przeprowadzić płukanie wstępne, dezynfekcję i płukanie wtórne. Płukanie wstępne ma na celu usunięcie zanieczyszczeń z rurociągu i należy je przeprowadzić wodą wodociągową z prędkością przepływu wody 1.5 – 2.0 m/s. Dezynfekcja ma na celu zlikwidowanie zanieczyszczeń biologicznych i należy ją wykonać zgodnie z Rozporządzeniem MZiOS z dnia 31.05. 1977 r.

Dezynfekcję rurociągu należy przeprowadzić podchlorynem sodu - wodą chlorową o zawartości czynnego chloru 30g/m<sup>3</sup>. Woda chlorowa powinna pozostawać w rurociągu 48 godzin, a końcowa ilość chloru pozostałego nie powinna być mniejsza niż 0,5mg Cl<sub>2</sub>/m<sup>3</sup>. Po dezynfekcji zachlorowaną wodę, przed odprowadzeniem do odbiornika, należy poddać dechloracji tiosiarczanem sodu przyjmując 3,5kg tiosiarczanu na każdy kilogram chloru pozostałego.

Płukanie końcowe należy przeprowadzić wodą wodociągową, dwukrotnie wymieniając objętość rurociągu.

Po dezynfekcji i przepłukaniu sieci powinna być dokonana analiza bakteriologiczna wody przez dowolne laboratorium posiadające akredytację do wykonywania takich badań.

**Uwaga: Pobór wody do płukania sieci wodociągowej należy uzgodnić z ZGK CZERNICA Sp. z o.o.**

## 8. ZAPLECZE BUDOWY

Dla potrzeb inwestycji przewidziano tymczasowe zaplecze budowy. Zaplecze budowy zlokalizowane będzie w bezpośrednim sąsiedztwie terenu budowy.

**Projekt organizacji zaplecza budowy, jego zasilania w wodę i energię elektryczną oraz dojazdu będzie przedmiotem odrębnego opracowania.**

## 9. OGÓLNE WYTYCZNE REALIZACJI INWESTYCJI

1. Wszelkie prace związane z budową projektowanej sieci wodociągowej należy prowadzić przestrzegając postanowień zawartych w dołączonych uzgodnieniach, opiniach i zgodnie z przytoczonymi poniżej normami i przepisami;
  - PN-B 10 736 „Wykopy otwarte dla przewodów wodociągowych i kanalizacyjnych – warunki techniczne wykonania”,
  - Warunkami technicznymi wykonania i odbioru robót budowlano-montażowych – tom II – instalacje sanitarne i przemysłowe,
2. Trasę projektowanej sieci wodociągowej powinny wytyczać uprawnione służby geodezyjne.
3. Wszelkie prace na czynnej sieci wodociągowej należy wykonywać w uzgodnieniu i pod nadzorem służb ZGK CZERNICA Sp. z o.o.
4. W miejscach skrzyżowań z uzbrojeniem istniejącym należy wytyczyć przebieg napotkanego uzbrojenia, a dalsze prace należy prowadzić pod nadzorem jego użytkownika. Włączenie projektowanej sieci wodociągowej do sieci czynnej należy prowadzić pod nadzorem ZGK CZERNICA Sp. z o.o.
5. Wszelkie prace należy prowadzić z zachowaniem warunków BHP określonych w odpowiednich przepisach, a w szczególności Rozporządzeniu Ministra Infrastruktury z dnia 06.02.2003 r. w sprawie BHP przy wykonywaniu robót budowlanych Dz. U. 47, poz. 401 z dn. 19.03.2003 r. oraz Rozporządzenie Ministra Pracy i Polityki Społecznej w sprawie BHP przy ręcznych pracach transportowych.

Przy włączaniu nowo budowanej sieci wodociągowej do czynnej sieci wodociągowej należy przestrzegać następujących zasad:

1. Przed zamierzonym terminem rozpoczęcia robót, złożyć w ZGK CZERNICA „Wniosek o wykonanie prac na czynnej sieci wodociągowej”.
2. Do wniosku należy dołączyć:
  - kserokopię oświadczenia o braku sprzeciwu wobec zamiaru wykonania robót,
  - szkic montażowy węzła z opisem kształtek,
  - szkic pomiaru branżowego wykonanej sieci lub zaświadczenie o wykonaniu pomiaru,
  - protokół próby szczelności,
  - wyniki bakteriologicznego i fizykochemicznego badania wody
  - mapę sytuacyjną z projektu w skali 1: 500 z zaznaczonym przebiegiem trasy wpinanego rurociągu.

Wszelkie prace wykonywane na sieci wodociągowej (istniejącej, realizowanej) muszą być w stanie odkrytym zgłaszane do inwentaryzacji geodezyjnej.

### III. CZĘŚĆ KONSTRUKCYJNA

#### 10. DOBÓR MATERIAŁU RUROCIĄGU

Dobór rurociągów wodociągowych dokonano w oparciu o wymagane maksymalne ciśnienie robocze wodociągu. Rurociągi wodociągowe należy wykonać z rur i kształtek z polietylenu PE100, o średnicy nominalnej 110, 160 i 225 mm SDR17.

#### 11. ROBOTY ZIEMNE

Wykonywanie robót ziemnych należy prowadzić zgodnie z normą PN-B-06050:1999 Geotechnika. Roboty ziemne. Wymagania ogólne oraz PN-B-10736.1999 Roboty ziemne. Wykopy otwarte dla przewodów wodociągowych i kanalizacyjnych.

Prace budowlane prowadzone będą w powiązaniu z profilem podłużnym, planem zagospodarowania terenu oraz odwodnieniem wykopów. Wykopy o ścianach odeskowanych i rozpartych winny spełniać niezbędny warunek nienaruszalności struktury gruntu rodzimego (odporności gruntu w strefie obsypki ochronnej rury wodociągowej) z zastrzeżeniem, że poniżej górnego poziomu tej obsypki powinno być odeskowanie szczelne. Odeskowanie ażurowe można stosować w gruntach o dostatecznej spoiistości, uniemożliwiającej wypadanie gruntu pomiędzy bali lub elementów przyściennych.

W przypadku wystąpienia w poziomie posadowienia gruntów niebudowlanych, grunty te należy wymienić na zagęszczone piaski aż do warstwy gruntu nośnego.

Prace w bezpośrednim sąsiedztwie istniejących obiektów budowlanych i przewodów prowadzić ręcznie. Podwieszenia przewodów istniejącego uzbrojenia podziemnego, realizować z chwilą ich odkrycia w trakcie głębienia wykopu budowlanego. Nie pozostawiać tych przewodów bez koniecznego podparcia. Na czas realizacji prac zaleca się czasowe wyłączenie z eksploatacji istniejących przewodów w uzgodnieniu z ich Użytkownikiem.

##### 11.1 Zabezpieczenie ścian wykopów

Wykonywanie i zabezpieczenie ścian wykopów budowlanych należy przyjmować stosownie do istniejących warunków terenowych, warunków gruntowo-wodnych, głębokości i sposobu odwadniania wykopów oraz średnicy i przyjętej długości odcinków montażowych rur. Do budowy projektowanego rurociągu przewidziano wykopy liniowe wąskoprzestrzenne, umocnione o ścianach pionowych wykonywane mechanicznie w terenie wolnym od uzbrojenia i ręcznie przy zbliżeniu i skrzyżowaniu z istniejącym uzbrojeniem. Minimalne szerokości wykopów przy dnie należy przyjmować 0,9 m.

Ze względu na przewidywane sposoby odwadniania wykopów oraz występujące w podłożu warunki gruntowo-wodne przewiduje się umocnienia systemowymi szalunkami belkowo – płytowymi.

Szalunki powinny zapewniać minimalny prześwit pomiędzy dnem wykopu i dolną rozporą równy 0,5 m. Umacnianie ścian systemowymi szalunkami belkowo-płytowymi, przykładowo szalunkami płytowymi z podwójną szyną prowadzącą, należy wykonywać metodą systematycznego pograżania do wymaganej głębokości dna wykopu.

Przyjmuje się, że wprowadzanie rur do wykopu odbywać się będzie poprzez ich poziome wciąganie w przygotowanym odcinku montażowym z dnem wyprofilowanym w spadku od powierzchni terenu do projektowanego poziomu posadowienia lub bezpośrednio w miejscach wbudowania w wykopie umocnionym szalunkami belkowo-płytowymi z wykorzystaniem dodatkowych rozpór przestawnych. Proponuje się na czas wprowadzania rur do wykopu na długości wbudowywanej rury stosować dodatkowe rozparcia przestawne zabezpieczające obudowę w postaci podłużnic z dwuteowników 200HEB z przestawnymi rozporami poprzecznymi z dwuteowników 180HEB (lub systemowe rozparcia śrubowe). Rozparcia te mogą być wykorzystywane na następnych odcinkach wykopów.

W miejscach występowania studzienek zbiorczych odwodnienia powierzchniowego

należy wykonać miejscowe poszerzenia wykopów o ok. 0,5 m. Należy przyjmować głębokości wykopów równe głębokości posadowienia dna rurociągu (zgodnie z profilem podłużnym) powiększone o grubość podsypki. Należy pamiętać o wykonywaniu niecek montażowych. Wykopy winne być szalowane szczelnie oraz wykonywane wg norm PN-B-06050, PN-B-10736, PN-S-02205 i BN-83/8836-02.

#### 11.2 Posadowienie rurociągów, zasypywanie i zagęszczanie wykopów

Podłoże dla układania rurociągów powinien stanowić nienaruszony rodzimy oraz w miarę potrzeby dowieziony grunt sypki, naturalnej wilgotności o wytrzymałości powyżej 0,05 MPa wg PN-86/B-02480, dający się wyprofilować wg kształtu spodu przewodu (w celu zapewnienia jego oparcia na dnie wzdłuż długości na  $\frac{1}{4}$  obwodu). Wymagana minimalna nośność podłoża w miejscu posadowienia studni powinna wynosić 0,15 Mpa, w przeciwnym wypadku grunt należy zagęścić i ustabilizować. Zdjęcie tej warstwy powinny być wykonane bezpośrednio przed ułożeniem przewodu. Przy zmechanizowanym wykonywaniu robót ziemnych należy pozostawić warstwę gruntu ponad założone rzędne wykopu o grubości co najmniej:

- 15 cm przy pracy spycharki, zgarniarki i koparki
- 20 cm przy pracy koparkami jednonaczyniowymi.

Nie wybraną w odniesieniu do projektowanego poziomu warstwę gruntu należy usunąć sposobem ręcznym lub mechanicznym, zapewniającym uzyskanie wymaganej dokładności wykonania powierzchni podłoża bezpośrednio przed wykonaniem fundamentu lub ułożeniem przewodu.

Zasypywanie wykopów wykonywać do poziomu dolnej warstwy konstrukcyjnej dróg lub poboczy, a w terenie nieutwardzonym do spodu odtwarzanej warstwy humusowej.

Bezpośrednie podłoże rurociągów stanowić będzie rodzimy grunt piaszczysty lub gdy jego własności nie będą odpowiednie dla układania rurociągów, warstwa podsypki piaskowo-żwirowej o grubości 15 cm (licząc od zewnętrznej ścianki dna rury), zagęszczonej do minimum 95% zmodyfikowanej liczby Proctora. W obrębie podsypki i obsypki technologicznej, tj. min 30 cm ponad poziom górnej krawędzi rury, zasypywanie wykopów należy wykonywać gruntami dowiezionymi, lub pochodzącymi z wykopu, piaszczystymi, jednorodnymi, bez kamieni. Zasypywanie wykopów powyżej zasypką wykonywać gruntami dowiezionymi lub pochodzącymi z wykopu, piaszczystymi, jednorodnymi, nośnymi, które zapewnią niezbędne, minimalne zagęszczenie.

Zagęszczenie w obrębie podsypki i obsypki technologicznej wykonywać do  $I_s=0,95$  wg skali Proctora. Zagęszczenie zasyпки wykonywać do  $I_s=0,98$  wg skali Proctora.

Zasypywanie wykopów do wysokości 0,5÷1,0 m ponad rurę wykonywać i zagęszczać lekkim sprzętem mechanicznym zgodnie z wytycznymi producenta rur. Następnie zasypkę prowadzić zgodnie z następującymi zaleceniami:

- wykop zasypywać warstwami o grubości ok. 0.20÷0,30 m i zagęszczać z użyciem średnich oraz ciężkich wibratorów,
- rozpory usuwać sukcesywnie w miarę zasypywania i zagęszczania zasyпки,
- przed przystąpieniem do wyciągania obudowy sprawdzić zagęszczenie gruntu wewnątrz wykopu,
- zasypywanie wykopu wykonywać do poziomu spodu warstw konstrukcyjnych nawierzchni, a następnie należy odtworzyć stan pierwotny użytkowania powierzchni terenu lub odbudować ewentualnie konstrukcję drogi.

Skrzynki armatury usytuowanej w zieleńcach zastabilizować płytą betonową min. 1,0x1,0m grubości 20 cm z betonu C30/37. Zaprojektowano wzmocnienia dla zasuw, w celu stabilizacji ich posadowienia. Bloki podporowe dla zasuw należy wykonać jako prefabrykowane bryły betonowe z betonu C30/37 zgodnie z rysunkiem nr 4.

## 12. ZABEZPIECZENIA ANTYKOROZYJNE

Z uwagi na panujące warunki gruntowo-wodne i zastosowane do budowy sieci wodociągowej materiały nie przewiduje się dodatkowego zabezpieczenia antykorozyjnego elementów ww. sieci.

## 13. ODWADNIANIE WYKOPÓW

Dla projektowanego rurociągu zaleca się wykonanie powierzchniowego odwodnienia. Odwodnienie powierzchniowe wykopów należy realizować według zaleceń podanych poniżej. Obniżenie poziomu wód gruntowych i odprowadzenie wód opadowych metodą drenażu poziomego projektuje się realizować sukcesywnie, zgodnie z postępowaniem robót ziemnych, przeważnie odcinkami o długości równej długości odcinka wykopu. W pierwszej fazie wykonywania wykopu liniowego, należy rozpocząć prace od najniższego odcinka rurociągu. Wodę drenażową sprowadza się do studzienki zbiorczej o średnicy 0,5 m i głębokości 1 m, zlokalizowanej w najniższym punkcie wykopu i odpompowuje do odbiornika (kanalizacja deszczowa). Ciąg drenarski należy ułożyć ze spadkiem równym spadkowi realizowanego odcinka rurociągu, na podsypce żwirowej o grubości 5 cm, bezpośrednio przy jednej ze ścian wykopu. Wzdłuż ubezpieczonych ścian wykopu, należy wykonać obustronne rowki o przekroju 0,25 x 0,25m w których ułożyć rury drenarskie z filtrem z włókna syntetycznego, np. PVC DN 110, całość zasypać gruntem dobrze przepuszczającym wodę, np. piaskiem grubym lub żwirem. W rejonach skrajnych obniżień dna wykopu, wynikających ze spadku podłużnego, obustronnie wstawić studzienki zbiorcze z odcinków rury betonowej o średnicy DN 0,50 i długości 1,0m. W przekroju wstawienia studzienki zbiorczej, konieczne jest miejscowe poszerzenie wykopu o min. 0,5 m. Po ułożeniu rurociągu na realizowanym odcinku należy drenaż zdemontować, zasypać wykop doprowadzając teren do stanu pierwotnego i przystąpić do realizacji następnego, wyższego odcinka rurociągu. Studzienkę zbiorczą najlepiej lokalizować w pobliżu końcówki ostatnio wykonanego odcinka rurociągu. W przypadku zauważenia objawów kurzawkowych, należy dno wykopu wyścielić włókniną o szerokości zależnej od szerokości wykopu (1,5÷2,3 m), obciążając ją warstwą około 5 cm żwiru, i przerwać pompowanie wody z drenażu.

## IV. CZĘŚĆ KOŃCOWA

### 14. OCHRONA PRZECIWPOŻAROWA

Budowany odcinek sieci wodociągowej stanowi element zasilania w wodę do celów bytowych i w sposób pośredni będzie realizował funkcję wodociągu zapewniającego wodę do zewnętrznego gaszenia pożaru dla sieci wyposażonych w hydranty pożarowe, połączone z projektowanym rurociągiem.

Prace budowlane prowadzone będą z zapewnieniem ciągłości dostawy wody do sieci wodociągowej wyposażonej w hydranty, do której włączone będą projektowane wodociągi, jedynie podczas wpinania budowanego rurociągu do czynnych sieci wodociągowych nastąpi okresowe wyłączenie dostawy wody do odcinków czynnych sieci wodociągowych.

## V. ZESTAWIENIE MATERIAŁÓW

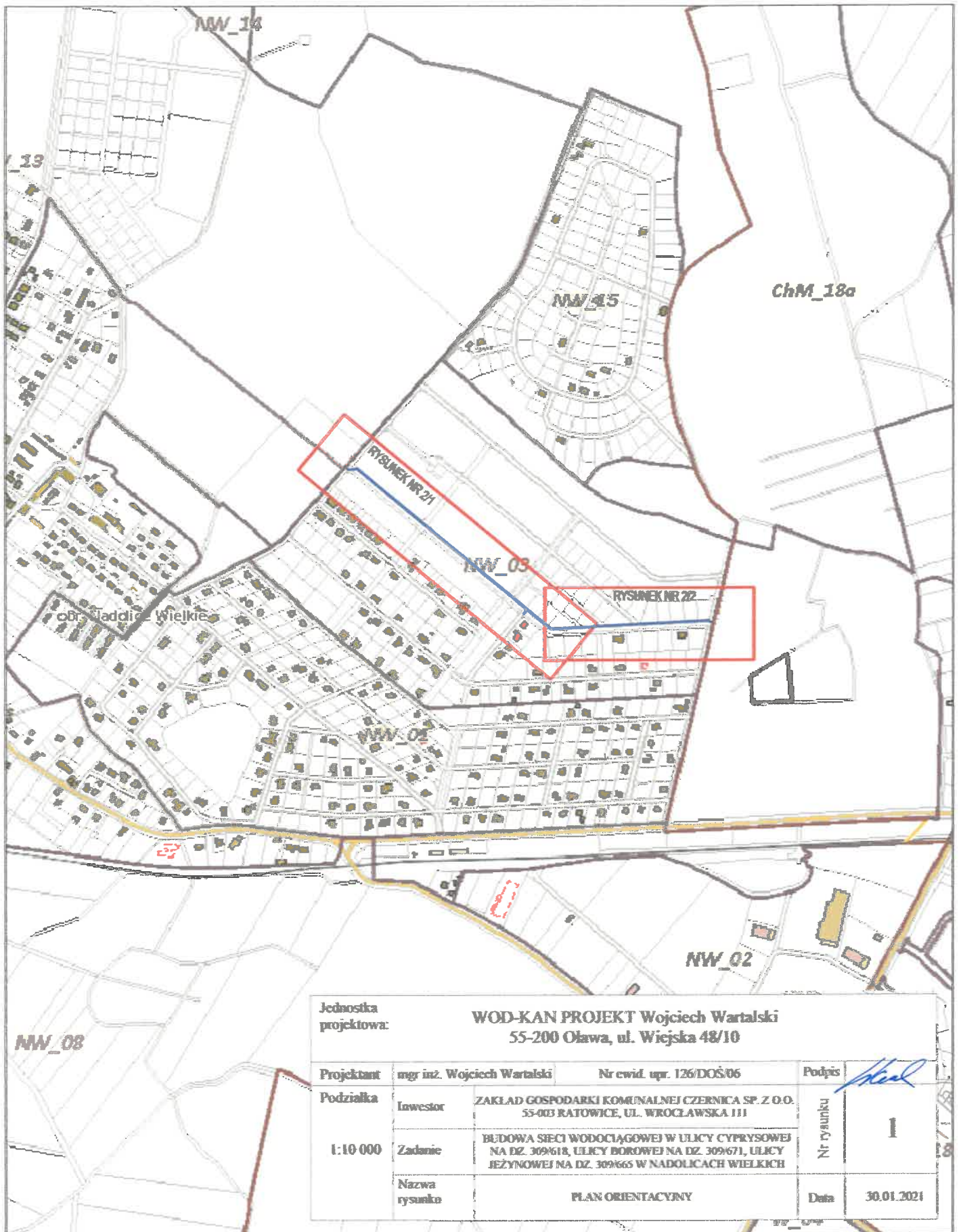
L.p.	Nazwa	J.m.	Ilość
1	Rura PEHD PN10 SDR 17, De225x13,4mm	m	821,5
2	Łuk PEHD PN10, De225 15°	szt	4
3	Łuk PEHD PN10, De225 45°	szt	3
4	Tuleja kołnierzowa De225 z luźnym kołnierzem stalowym DN200	kpl	4
5	Rura PEHD PN10 SDR 17, De110x6,6mm	m	9,2
6	Tuleja kołnierzowa De110 z luźnym kołnierzem stalowym DN100	kpl	2
7	Rura PEHD PN10 SDR 17, De160x9,5mm	m	6,2
8	Łuk PEHD PN10, De160 30°	szt	1
9	Łuk PEHD PN10, De160 45°	szt	1
10	Tuleja kołnierzowa De160 z luźnym kołnierzem stalowym DN150	kpl	2
11	Zasuwa kołnierzowa DN200 + przedłużenie trzpienia + skrzynka uliczna	szt	4
12	Zasuwa kołnierzowa DN100 + przedłużenie trzpienia + skrzynka uliczna	szt	1
13	Zasuwa kołnierzowa DN150+ przedłużenie trzpienia + skrzynka uliczna	szt	3
14	Trójnik kołnierzowy DN200/100, żeliwny	szt	1
15	Trójnik kołnierzowy DN200/150, żeliwny	szt	1
16	Trójnik kołnierzowy DN150, żeliwny	szt	1
17	Trójnik kołnierzowy DN100, żeliwny	szt	1
18	Króciec dwukołnierzowy DN200, L=1m, żeliwny	szt	1
19	Kołnierz zaślepiający DN200 stal.	szt	1
20	Łącznik RK dla rur PE/PVC Dn110	szt	1
21	Łącznik RK dla rur PE/PVC Dn160	szt	2
22	Mufa elektrooporowa De225	szt	4
23	Mufa elektrooporowa De160	szt	2
24	Mufa elektrooporowa De110	szt	2

- Dopuszcza się zamienne stosowanie kształtek doczołowych i elektrooporowych, których faktyczne użycie może wynikać z postępu robót lub warunków wykonania.
- Faktyczna ilość muf elektrooporowych będzie wynikała ze sposobu realizacji robót.
- Słupki i tabliczki oznacznikowe armatury – zgodnie z ilością armatury.
- Taśma lokalizacyjna z opisem „WODA” – zgodnie z sumaryczną długością rurociągów.
- Dla celów kosztorysowych niektóre elementy „drobne” (np. kołnierze zaślepiające, uszczelki, łączniki, króćce, i inne) mogą nie zostać wyszczególnione w przedmiarze. Jednak koszt ich zakupu i montażu należy ująć w kalkulacji ceny ofertowej.

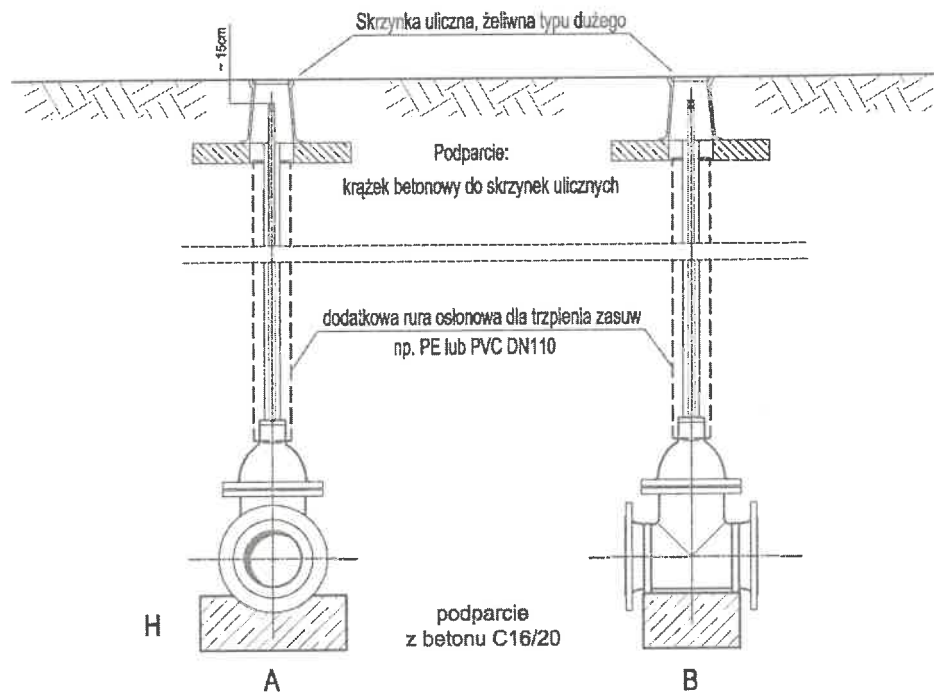
## VI. CZĘŚĆ RYSUNKOWA

### SPIS RYSUNKÓW

Rys. 1	Plan orientacyjny	1:10 000
Rys. 2	Plan zagospodarowania terenu	1:500
Rys. 3	Profil podłużny rurociągu sieci wodociągowej	1:100/500
Rys. 4	Schemat podparcia armatury	
Rys. 5	Schemat ułożenia rurociągu	



Jednostka projektowa:		<b>WOD-KAN PROJEKT Wojciech Wartalski</b> 55-200 Olawa, ul. Wiejska 48/10	
Projektant	mgr inż. Wojciech Wartalski	Nr cwid. upr. 126/DOS/06	Podpis <i>[Signature]</i>
Podziółka  1:10 000	Inwestor	ZAKŁAD GOSPODARKI KOMUNALNEJ CZERNICA SP. Z O.O. 55-003 RATOWICE, UL. WROCLAWSKA 111	Nr rysunku  1
	Zadanie	BUDOWA SIECI WODOCIĄGOWEJ W ULICY CYPRYSOWEJ NA DZ. 309/618, ULICY BOROWEJ NA DZ. 309/671, ULICY JEŻYNOWEJ NA DZ. 309/665 W NADOLICACH WIELKICH	
	Nazwa rysunku	PLAN ORIENTACYJNY	



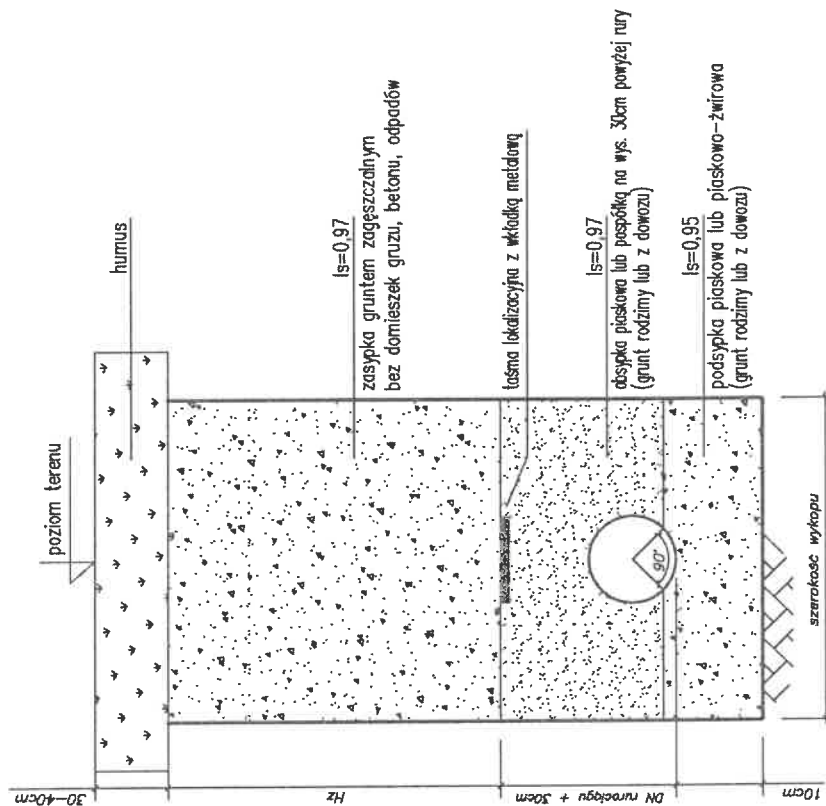
DN	A	B	H
mm	mm	mm	mm
100 - 200	380	240	120

**UWAGA:**

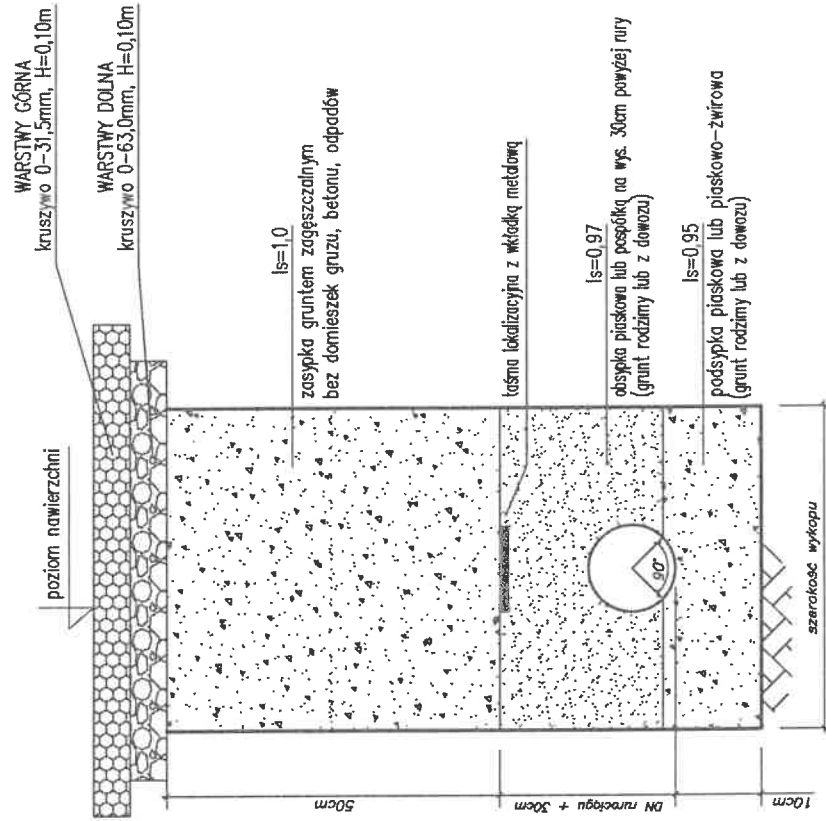
1. Zaleca się stosowanie prefabrykowanych blozków betonowych.
2. Prefabrykat w wykopie zawsze układać na nienaruszonym gruncie rodzimym.
3. Zasuwę kotłersową podierać bezpośrednio pod korpusem. Nie dopuszcza się podpierania zasuw pod kotłierzami.
4. Do połączeń kotłersowych stosować śruby, podkładki i nakrętki ze stali nierdzawej.
5. Pod skrzynki uliczne stosować krążki betonowe zabezpieczające przed osiadaniami.
6. Podczas lokalizacji skrzynek ulicznych w terenach nieutwardzonych (m.in. drogi gruntowe, drogi z kruszywa, pobocza, tereny zleone) w celu zabezpieczenia przed przesuwaniami, wokół skrzynek należy wykonać wylewkę z betonu kl. C12/15 o wymiarach min. 0,5x0,5x0,15m (dł. x szer. x wys.)

Jednostka projektowa:		WOD-KAN PROJEKT Wojciech Wartalski 55-200 Oława, ul. Wiejska 48/10		
Projektant	mgr inż. Wojciech Wartalski	Nr ewid. upr. 126/DOŚ/06		Podpis
Podziątka	Inwestor	ZAKŁAD GOSPODARKI KOMUNALNEJ CZERNICA SP. Z O.O. 55-003 RATOWICE, UL. WROCŁAWSKA 111		Nr rysunku  4
	Zadanie	BUDOWA SIĘCI WODOCIĄGOWEJ W ULICY CYPRYSOWEJ NA DZ. 309/618, ULICY BÓROWEJ NA DZ. 309/671, ULICY JEŻYNOWEJ NA DZ. 309/665 W NADOLICACH WIELKICH		
	Nazwa rysunku	SCHEMAT PODPARCIA ARMATURY		Data 09.2021

Wykopy w pasie zieleni



Wykopy w pasie drogi gruntowej



Jednostka projektowa:		WOD-KAN PROJEKT Wojciech Wartalski 55-200 Oława, ul. Wiejska 48/10		
Projektant	mgr inż. Wojciech Wartalski	Nr ewid. upr. 126/DOŚ/06	Podpis	
Podziółka	Inwestor	ZAKŁAD GOSPODARKI KOMUNALNEJ CZERNICA SP. Z O.O. 55-003 RATOWICE, UL. WROCŁAWSKA 111	Nr rysunku	5
	Zadanie	BUDOWA SIECI WODOCIĄGOWEJ W ULICY CYPRYSOWEJ NA DZ. 309/618, ULICY BÓROWEJ NA DZ. 309/671, ULICY JEŻYNOWEJ NA DZ. 309/665 W NADOLICACH WIELKICH		
	Nazwa rysunku	SCHEMAT UŁOŻENIA RUROCIĄGU		