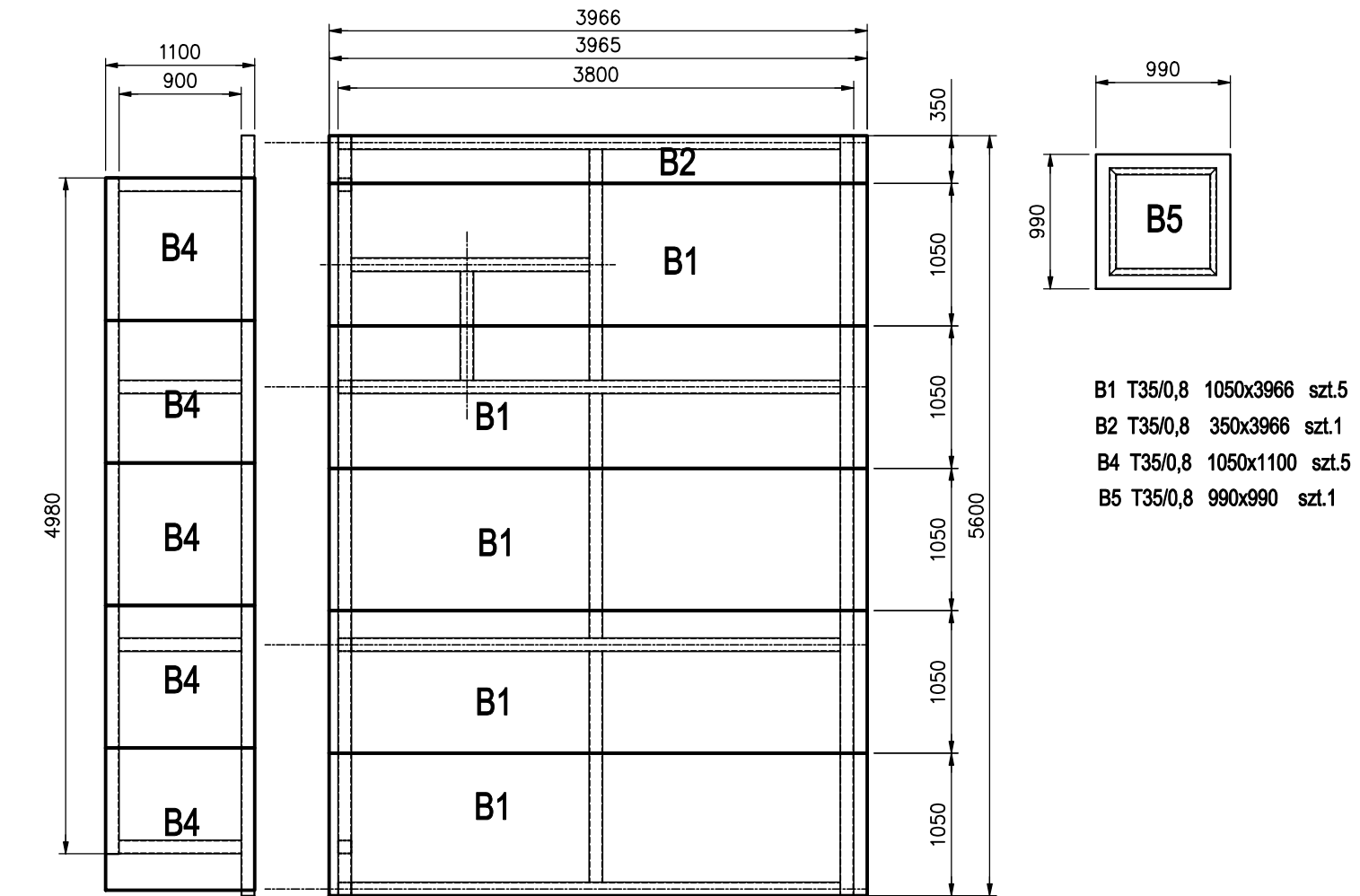


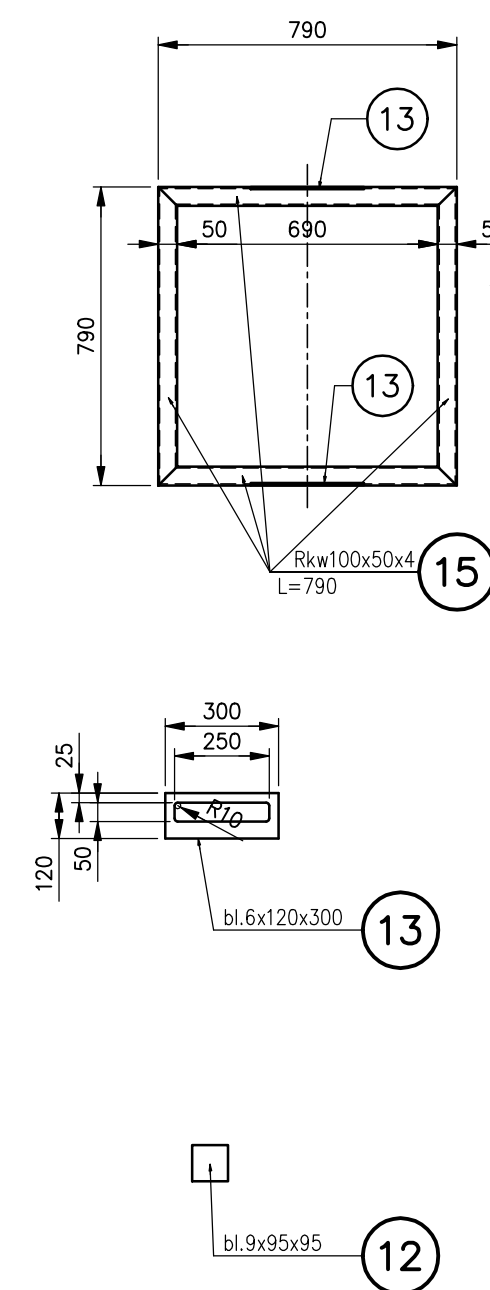
JEŻELI NIE OPISANO INACZEJ ELEMENTY SPAWAĆ
NA CAŁĘJ DŁUGOŚCI PRZYLEGANIA SPOINĄ CZOŁOWĄ α=g
LUB PACHWINOWĄ α=0,7g

STAL S235
ELEKTRODY EB146

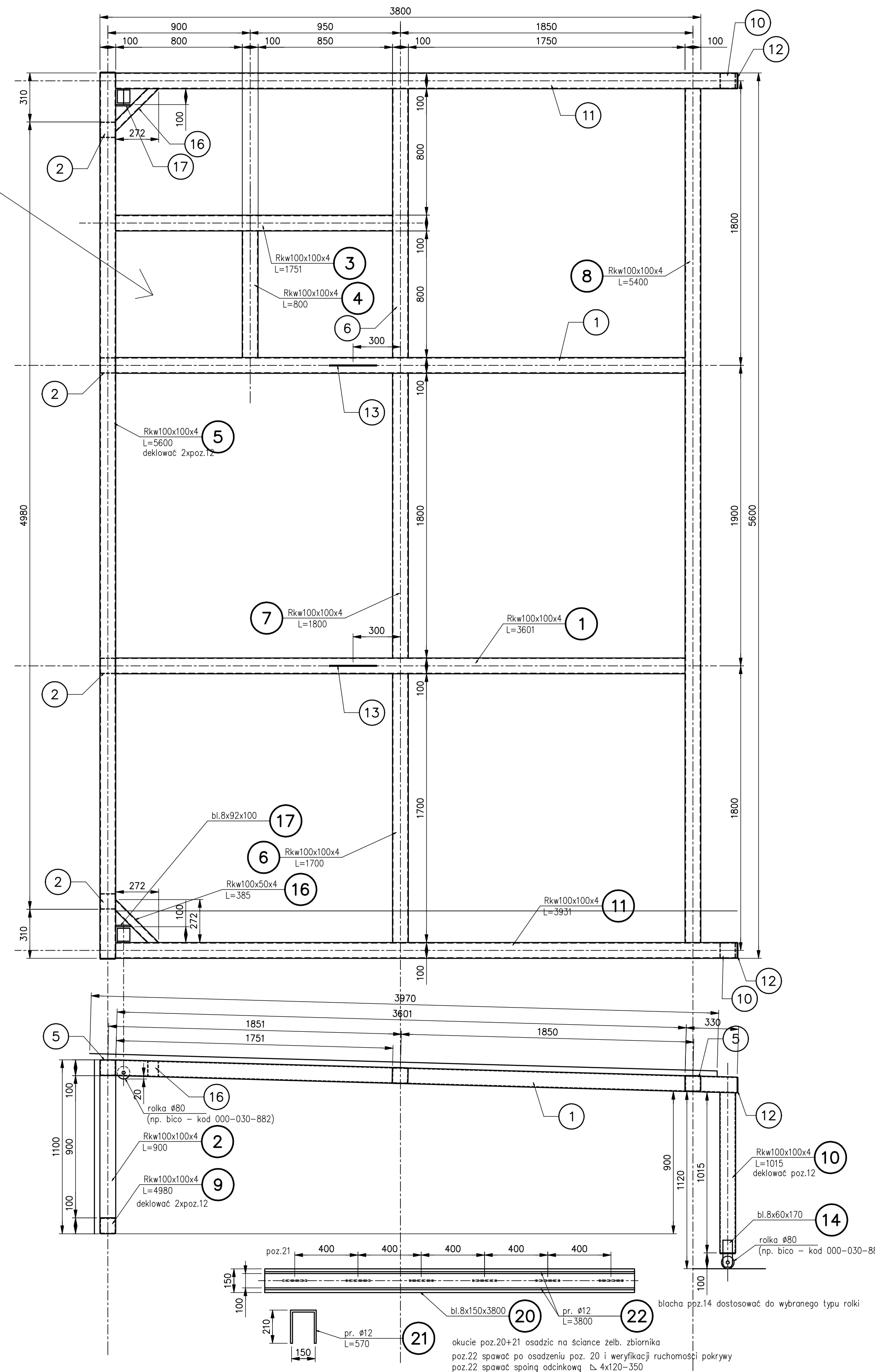
PLAN BLACH TRAPEZOWYCH - w3
SKALA 1:50



POKRYWA WŁAZU
SKALA 1:20



PRZYKRYCIE ZBIORNIKA NA ODPADY - w3
SKALA 1:20



Poz. nr	Ilość sztuk	Przekrój	Długość mm	Jedn. kg/m	Masa kg		Material	Uwagi
					1 sztuki	na 1 element wysyłkowy		
PRZYKRYCIE								
1	2	Rkw 100x100x4	3601	11,5	41,4	82,9	St3S	
2	4	Rkw 100x100x4	900	11,5	10,4	41,4	St3S	
3	1	Rkw 100x100x4	1751	11,5	20,2	20,2	St3S	
4	1	Rkw 100x100x4	800	11,5	9,2	9,2	St3S	
5	1	Rkw 100x100x4	5600	11,5	64,5	64,5	St3S	
6	2	Rkw 100x100x4	1700	11,5	19,6	39,1	St3S	
7	1	Rkw 100x100x4	1800	11,5	20,7	20,7	St3S	
8	1	Rkw 100x100x4	5400	11,5	62,2	62,2	St3S	
9	1	Rkw 100x100x4	4980	11,5	57,3	57,3	St3S	
10	2	Rkw 100x100x4	1015	11,5	11,7	23,4	St3S	
11	2	Rkw 100x100x4	3931	11,5	45,2	90,5	St3S	
12	8	bl.5x95	95	3,7	0,4	2,8	St3S	
13	4	bl.6x120	300	5,7	1,7	6,8	St3S	
14	4	bl.8x60	170	3,8	0,6	2,6	St3S	
15	4	Rkw 100x50x4	790	8,4	6,6	26,4	St3S	
16	2	Rkw 100x50x4	385	8,4	3,2	6,4	St3S	
17	2	bl.8x92	100	5,8	0,6	1,2	St3S	
22	4	pr. 12	3800	0,9	3,4	13,5	St3S	pręt gładki
20	2	bl.8x120	3800	7,5	28,6	57,3	St3S	
21	18	pr. 12	570	0,9	0,5	9,1	Rb500	pręt zębrowany
					Razem	637,4		
							x 1	637,4
							Całkowita masa stali dla 1 szt wynosi 637,4	
							Całkowita masa stali dla 1 szt wynosi 637,4	
							Całkowita masa stali na rys wynosi 637,4 kg	
							Dodatek na spoiny i łączniki 2,5 %	
							Masa spoin i łączników 15,9	
							Masa razem 653,4 kg	

STAL profil. S235
kat. agresywności - C4

nowo opracowano:	BUDOWA BUDYNKU GARAZOWEGO WIELOSTANOWISKOWEGO I ZBIORNIKA NA ODPADY W MIEJSCOWOŚCI KAMIELEC WROCŁAWSKI		
inwestor:	Zakład Gospodarki Komunalnej Czernica Sp. z o.o. Ratowice, ul. Wrocławska 111		
adres inwestycji:	KAMIELEC WROCŁAWSKI, ul. Strachocińska 4 dz.nr 197/1, obręb 0007 Kamieniec Wrocławski, gmina Czernica, woj. dolnośląskie		
zadanie projektowe:	AG-PROJEKT Aleksander Bobowski	ul. Etnografów 11, 51-220 Wrocław	
projektant:	mgr inż. Aleksander Bobowski	nr uprawnień: 137/B8/UW	specjalność: konstrukcyjno-budowlana
opracowanie:		nr uprawnień:	specjalność:
skala rysunku:	tytuł rysunku:	data:	strona:
1:20	ZBIORNIK NA ODPADY	03.2019	konstrukcja
1:50	PRZYKRYCIE STAŁOWE - wersja 2	nr rysunku:	FW
		AB 18019-KONS-013-2	